



Manager IQ Easy

Présentation d'un nouveau niveau de contrôle de l'électricité statique, le cœur de la nouvelle plate-forme IQ Easy : le Manager IQ Easy. Il se compose d'un boîtier de commande avec un écran tactile de 7" à cristaux liquides, il fournit des informations de tous les appareils connectés mais aussi il facilite la modification et le contrôle des statuts et paramètres. Il est possible de brancher directement jusqu'à 6 appareils IQ au Manager IQ Easy. La distribution électrique en 24 V CC est assurée via le Manager, aucun câble supplémentaire ! Le branchement d'un appareil est même bien plus facile que la connexion à une simple alimentation par ordinateur. Le Manager IQ est disponible en 2 versions:

- + **+** Tension d'entrée 100 – 240 V /50-60 Hz
Ce boîtier convertit la tension d'entrée en 24 V CC et peut alimenter jusqu'à 6 appareils connectés.
- + **+** Tension d'entrée 24 V CC
Ce modèle utilise une tension d'entrée de 24 V fournie par l'utilisateur.

+ Il est possible de brancher d'autres appareils à l'aide de l'Extension IQ Easy. Celui-ci ajoute 6 appareils supplémentaires dans le circuit, jusqu'à un maximum de 30. Sur chaque Manager ou Extension, deux ports sont disponibles pour le branchement des produits Easy de l'ancienne génération (non IQ), par ex. Performax Easy.

Liaison par interface

+ Nous fournissons le branchement aux interfaces de machines. Il est possible d'utiliser des entrées et des sorties analogiques et numériques, de même que plusieurs protocoles de bus de terrain en série. Des ports Ethernet et USB sont également disponibles pour de nombreuses fonctions.

Contrôle d'ionisation pro-actif

+ En ajoutant un capteur IQ Easy au circuit, cela va permettre à l'utilisateur de mesurer la charge en aval sur le matériau. Le circuit peut également être encore perfectionné pour renforcer son rendement et permettre un contrôle de la qualité. Grâce à la mesure et au réglage en circuit fermé de la sortie de la barre en électricité statique, c'est la garantie d'un niveau excessivement faible de charge résiduelle.

Enregistrement de données

+ Les paramètres de tous les appareils et processus sont enregistrés en temps réel et peuvent s'afficher sur l'écran LCD ou être téléchargés via l'interface Ethernet.

Caractéristiques

- + **+** Ecran tactile de 7" en couleurs
- + **+** Informations par codes couleurs
- + **+** Commande jusqu'à 30 appareils
- + **+** Connexion jusqu'à 6 appareils
- + **+** Entrées et sorties analogiques et numériques
- + **+** Interfaces de série en bus de terrain
- + **+** Interface Ethernet
- + **+** Interface USB





Accès facile au câble



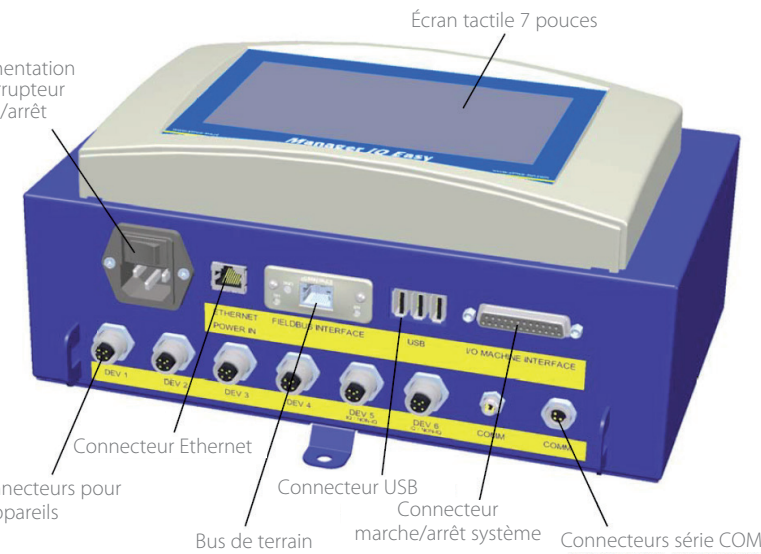
Appareil encastrable



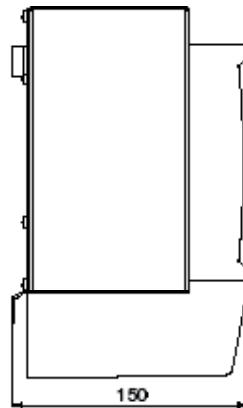
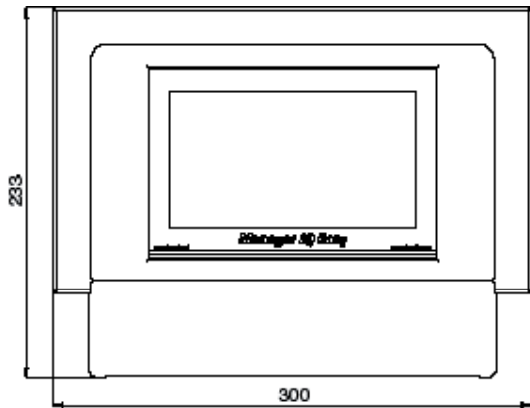
Écran tactile de 7" en couleurs



Montage facile



Écran tactile 7 pouces
 Prise d'alimentation avec interrupteur marche/arrêt
 Connecteur Ethernet
 Bus de terrain (en option)
 Connecteur USB
 Connecteur marche/arrêt système
 Connecteurs série COM
 Connecteurs pour 6 appareils
 Connexion jusqu'à 6 appareils

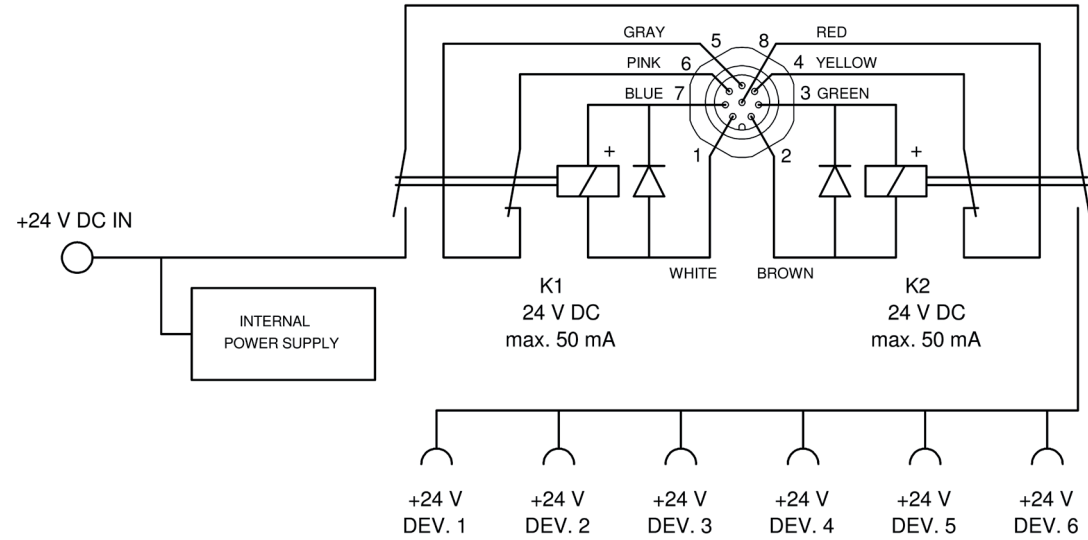


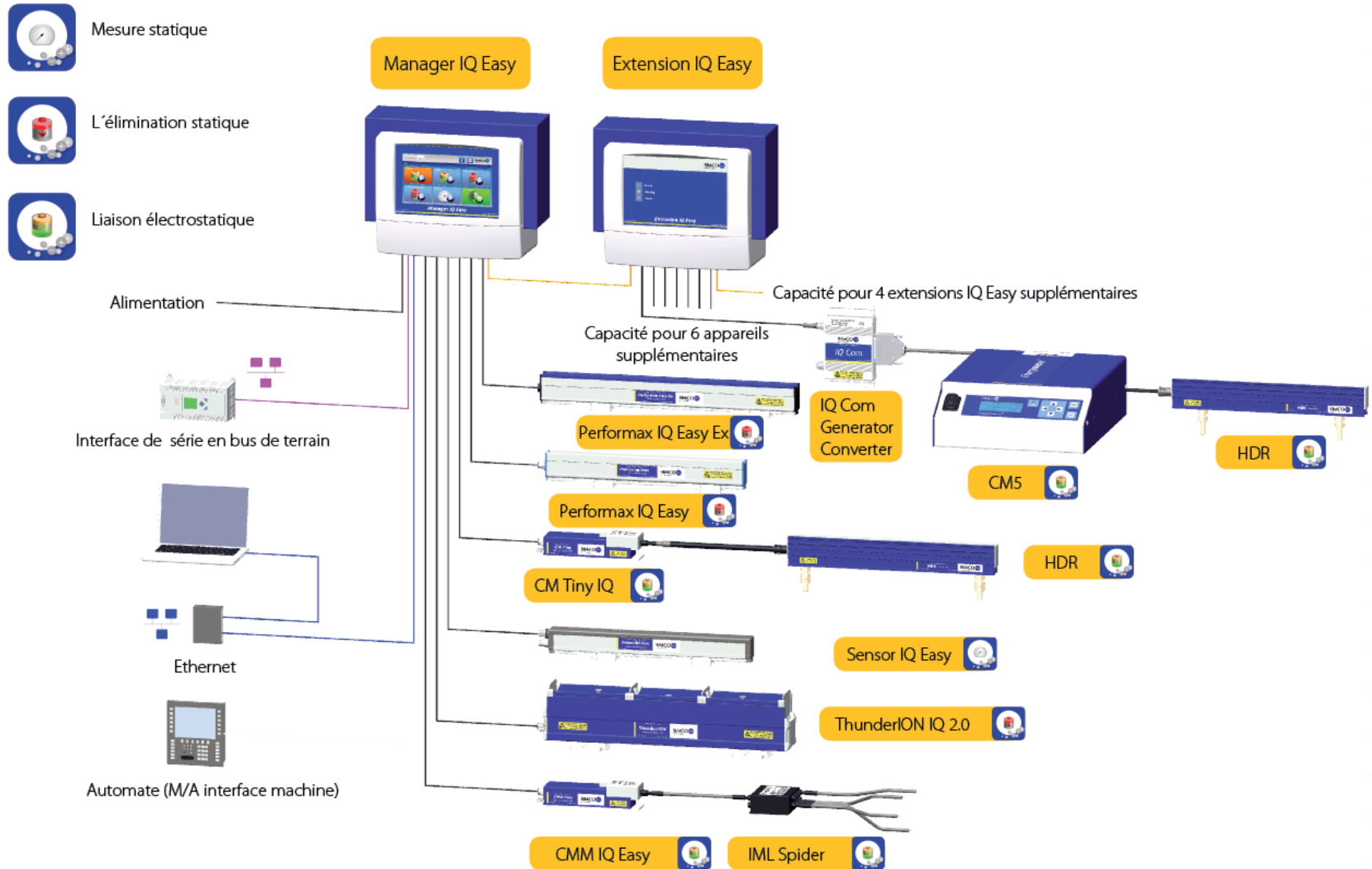
Option

Manager IQ Easy avec circuit de sécurité supplémentaire. Le Manager IQ Easy peut être fourni avec un circuit de sécurité supplémentaire qui coupera l'alimentation 24V de tous les appareils connectés. Le circuit est contrôlé par un double contact et un double signal de retour d'informations, conformément à la directive de sécurité de la machine.



Circuit de sécurité supplémentaire





Simco-Ion Netherlands

Postbus 71
 Lochem, The Netherlands NL-7240 AB
 Tel: +31 (0)573 288333
 Fax: +31 (0)573 288380
 general@simco-ion.nl
 www.simco-ion.nl