

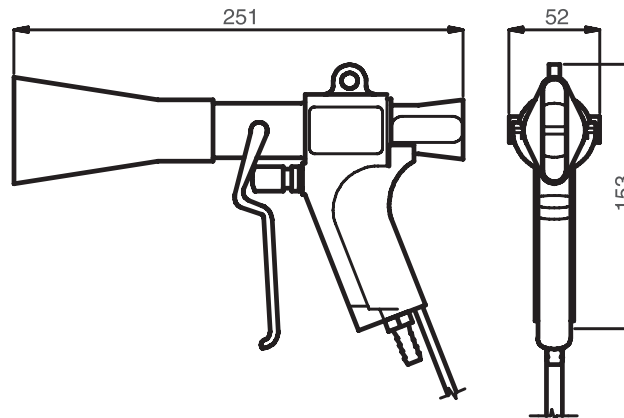


# Cobra

Le pistolet à air ionisé type Cobra convient par excellence aux utilisations industriels hostiles. Il est doté d'un corps léger en matière plastique durable, résistant aux chocs.

Le soufflage d'air est activé par la gachette. Grâce à l'aspiration d'air ambiant par l'arrière, il se produit un effet d'amplification du flux d'air à un facteur d'au moins 6 : 1. La pointe de haute tension intégrée de façon aérodynamique dans le corps est du type autonettoyant pendant l'emploi.

La fourniture standard couvre un câble de 6 m. Deux pistolets au maximum peuvent être branchés sur une seule alimentation.



Plan Cobra

## Simco-Ion Netherlands

Postbus 71  
Lochem, The Netherlands NL-7240 AB  
Tel: +31 (0)573 288333  
Fax: +31 (0)573 257319  
general@simco-ion.nl  
www.simco-ion.nl

## Spécifications techniques

|                          |   |
|--------------------------|---|
| Distance d'efficacité    | 600 mm max                                      |
| Boîtier                  | Résine armée                                    |
| Pointe émettrice         | Alliage spécial                                 |
| Câble                    | PVC et PE, 6 ou 12 mètre                        |
| Poids                    | 0,6 kg avec 6 mètre de câble                    |
| Température ambiante     | 0- 55 °C  |
| Conditions d'utilisation | Milieu industriel                               |
| Tension d'opération      | 5,1 kV AC                                       |
| Niveau sonore            | 95 dB à 2 bar à 0,6 m                           |
| Consommation d'air       | 200 l/min. à 2 bar                              |
| Pression d'air           | 7 bar   |
| Connexion entrée d'air   | 1/4" BSP, tuyau diamètre intérieur 9 mm minimum |
| Alimentation recommandée | A2A5G   |