



Performax IQ Easy

De la haute performance allée à un contrôle optimal. C'est la nouvelle norme pour les barres antistatique. Combiné au Manager IQ Easy, la barre antistatique Performax IQ Easy saura garantir une très haute efficacité dans la neutralisation de l'électricité statique. A l'aide du Manager IQ Easy, elle peut être configurée comme un neutraliseur pro-actif d'électricité statique grâce à la technique brevetée d'évaluation de la charge en électricité statique en amont. En ajoutant un capteur Sensor IQ Easy dans le circuit, cela renforce l'efficacité en mesurant la charge d'électricité statique résiduelle en aval et en régulant l'efficacité de l'ionisation en temps réel pour garantir une charge statique résiduelle très faible. Le profilé renforcé par de la fibre de verre offre une structure très résistance même pour une longueur jusqu'à 5 mètres. Les barres Performax IQ Easy intègrent une alimentation haute tension et ne requièrent qu'une entrée basse tension de 24 V DC. Elles sont dotées d'un connecteur M12 standard prévu à cette alimentation primaire. Deux LED tricolores haute luminescence visualise l'état de la barre: en fonction (vert), DANGER (orange) ou barre en ALARME (rouge). Les extrémités de la barre Performax IQ Easy sont légèrement inclinées et elle est dotée d'une protection de classe IP66 pour faciliter le nettoyage. Les supports de montage fournis coulissent le long du profil, facilitant ainsi leur montage.

Les barres antistatiques Performax IQ Easy se déclinent en deux modèles:

- ⊕ le modèle standard, destiné à toutes les applications générales pour une distance de travail comprise entre 100 et 500 mm
- ⊕ le modèle Speed, pour neutraliser à des vitesses de défilement matières très élevées. Pour une distance de travail comprise entre 50 et 500 mm.



Possibilité de se connecter à la plateforme IQ Easy

Il est possible de connecter les barres antistatiques Performax IQ Easy Ex à la plateforme IQ Easy, ceci vous apportera à vous ainsi qu'à vos clients, les avantages suivants :

Avec le système IQ Easy, vous obtiendrez la **charge statique résiduelle la plus basse possible à la fin de votre processus de production.**

Les erreurs et les arrêts de production seront réduits.

Assurance qualité : vous pouvez **retrouver toutes les données ainsi que le journal des actions effectuées.**

L'avantage des équipements IQ au lieu des équipements statiques classiques est que vous serez avertis lorsqu'un appareil ne fonctionne pas de manière optimale afin que vous puissiez intervenir à temps. Les avertissements et les alarmes vous permettront de planifier la maintenance ou le remplacement de l'équipement avant la panne complète.

Ainsi, aucune machine ne s'arrêtera en raison d'un équipement de contrôle statique défectueux !

Le système IQ Easy fournira les paramètres optimaux aux appareils afin **d'assurer une efficacité de neutralisation maximale**

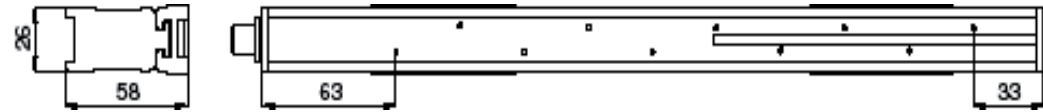
4 ans de garantie sur tous les produits 24V

Caractéristiques

- Alimentation haute tension intégrée, tension d'entrée de 24 V DC
- Indication de l'efficacité
- Indication pour le nettoyage
- Neutralisation pro-active
- Connecteur M12 standard droit ou coudé
- Profil robuste en plastique extrudé renforcé fibres de verre
- Conception industrielle et nettoyage facile (indice de protection IP66)
- Supports de montage coulissants

Spécifications techniques

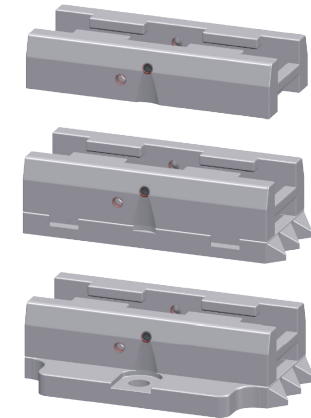
Distance d'efficacité	Performax IQ Easy: 100-500 mm Performax IQ Easy speed: 50-500 mm	
Boîtier	Résine armée fibres de verre	
Pointe émettrice	Alliage spécial	
Câble	Câble basse tension	
Connecteur	M12 standard	
Poids	1,25 kg/m	
Ambient température	0-55 °C	
Conditions d'utilisation	Milieu industriel	
U primaire	24 V DC, <0,5 A	
Classe de protection	IP66	
Alimentation	Intégrée, tension d'entrée 24 V CC	
Indication	LED verte/orange/rouge	
Signalisation	Continu	Clignotant
	Vert	En fonctionnement
	Orange	Danger
	Rouge	Alarme
IO signaux	Communication en série avec le Manager IQ Easy Alimentation électrique via le Manager IQ Easy	
Options	Fonctionnement autonome avec alimentation électrique par ordinateur (100 - 240 V/ 24 V) Boîtier d'alimentation Din rail (100-240 V/ 24 V)	



Plan Performax IQ Easy



Connecteur séparé, droit ou incliné



Support de montage coulissants

Simco-Ion Netherlands

Postbus 71
Lochem, The Netherlands NL-7240 AB
Tel: +31 (0)573 288333
Fax: +31 (0)573 257319
general@simco-ion.nl
www.simco-ion.nl