



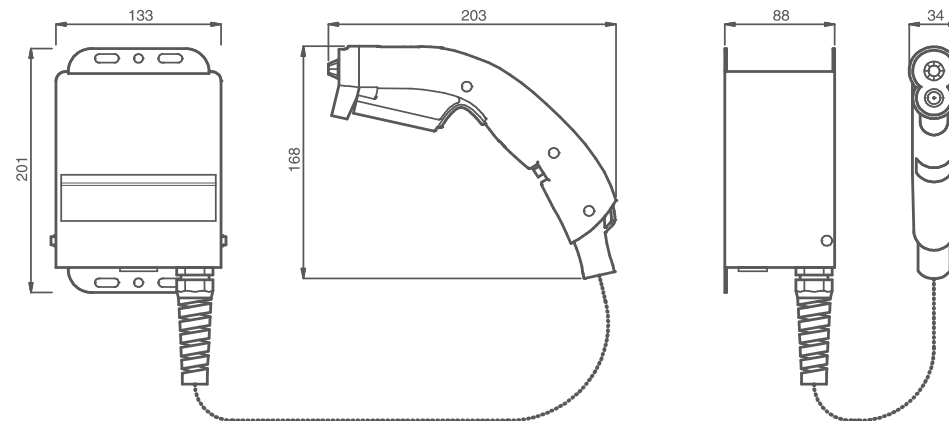
Top Gun III

Les pistolets ionisants neutralisent les charges électrostatiques de divers matériaux et nettoient la surface à comprimé ionisé. La neutralisations des charges statiques simplifie le nettoyage de la surface à jet air et supprime l'attraction de poussières par le matériau une fois nettoyé. Il est important d'utiliser de l'air comprimé exempt d'huile et d'eau. Les pistolets sont branchés sur une alimentation fournissant la haute tension exigée.

Le pistolet Top Gun Simco-ion a été développé pour de nombreuses applications milieu industriel courant. Une grande production d'ions permet de neutraliser parfaitement les charges électrostatiques. Même à une faible pression d'alimentation, le soufflage d'air reste puissant. Un filtre à la sortie garantit un air épuré. D'un poids léger, il est extrêmement maniable. Le corps et le câble sont en matériaux dissipatifs. Les éléments suivants sont intégrés: molette pour régler le débit d'air et témoin néon de présence de haute-tension sur le coffret d'alimentation, lorsque l'air comprimé est activé.

Top Gun Sidekick

Le Top Gun Sidekick libère l'utilisateur. Il est orientable et sa pédale au pied permet d'activer le soufflage d'air et l'ionisation.



Simco-Ion Netherlands

Postbus 71
Lochem, The Netherlands NL-7240 AB
Tel: +31 (0)573 288333
Fax: +31 (0)573 257319
general@simco-ion.nl
www.simco-ion.nl

Spécifications techniques

| | |
|--------------------------|------------------------------------|
| Distance d'efficacité | 300 mm max. |
| Boîtier | Résine armée |
| Pointe émettrice | Alliage spécial |
| Câble | Dissipatif, 3 mètre |
| Poids | Poids 0,8 kg avec 3 mètre de câble |
| Température ambiante | 0- 40°C |
| Conditions d'utilisation | Milieu industriel courant |
| Tension d'opération | 5 kV AC |
| Niveau sonore | 76 dB à 2 bar à 0,6 m |
| Consommation d'air | 86 l/min. à 2 bar |
| Pression d'air | 7 bar |
| Connexion entrée d'air | 1/8"NPT female |
| Connexion entrée d'air | 0,01 micron |
| Alimentation recommandée | Top Gung III alimentation |

Plan Top Gun III