



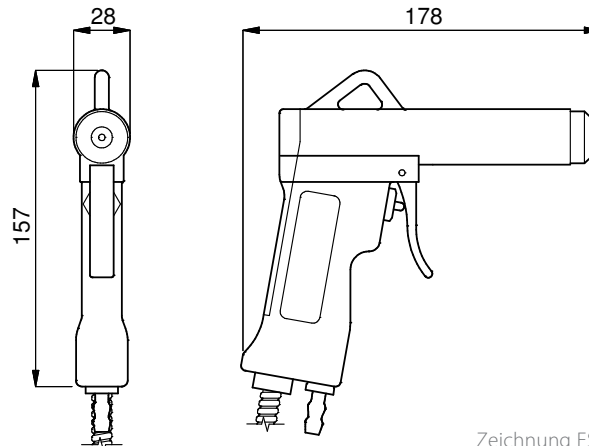
ES-2J

Aufgrund der robusten Ausführung eignen sich die Pistolen ES-2J und Cobra hervorragend für den industriellen Einsatz. Ionensprühpistolen sind Druckluftpistolen mit eingebauter Ionisation. Sie sind generell einsetzbar zur Reinigung und Neutralisation von verschiedenen Materialien.

Aufgrund der robusten Ausführung eignet sich diese Pistole hervorragend für den härteren industriellen Einsatz. Die Ionensprühspitze ist kapazitiv mit der anliegenden Hochspannung gekoppelt. Der Luftstrom wird mit Hilfe des Drückers geregelt. Die ES-2J wird serienmäßig mit einem 3 m langen, abgeschirmten Kabel geliefert und ist optional auch mit 6 oder 9 m Kabel erhältlich. Ein Netzteil kann, abhängig von der Länge des Kabels, bis zu zwei Pistolen mit Strom versorgen.

Eigenschaften

- ➕ Robustes Metallgehäuse



Zeichnung ES-2J

Simco-Ion Netherlands

Postbus 71
Lochem, The Netherlands NL-7240 AB
Tel: +31 (0)573 288333
Fax: +31 (0)573 257319
general@simco-ion.nl
www.simco-ion.nl

Technische Angaben

Wirkentfernung	300 mm max.
Gehäuse	Aluminum
Ionisierung Spitze	Spezielle Legierung
Kabel	Metall abgeschirmt 3,6 oder 9 m
Gewicht	1 kg inkl. 3 meter kabel
Umgebungstemperatur	0- 60 °C
Einsatz	Industriell
Betriebsspannung	7 kV AC
Geräuschpegel	78 dB mit 2 bar bei 0,6 m Abstand
Luftverbrauch	275 l/min. mit 2 bar
Erforderliche Druckluft	7 bar
Druckluftanschluß	1/4" BSP mit Schlauganschluss 8 mm ø
Passendes Netzteil	A2A7S/ MPM